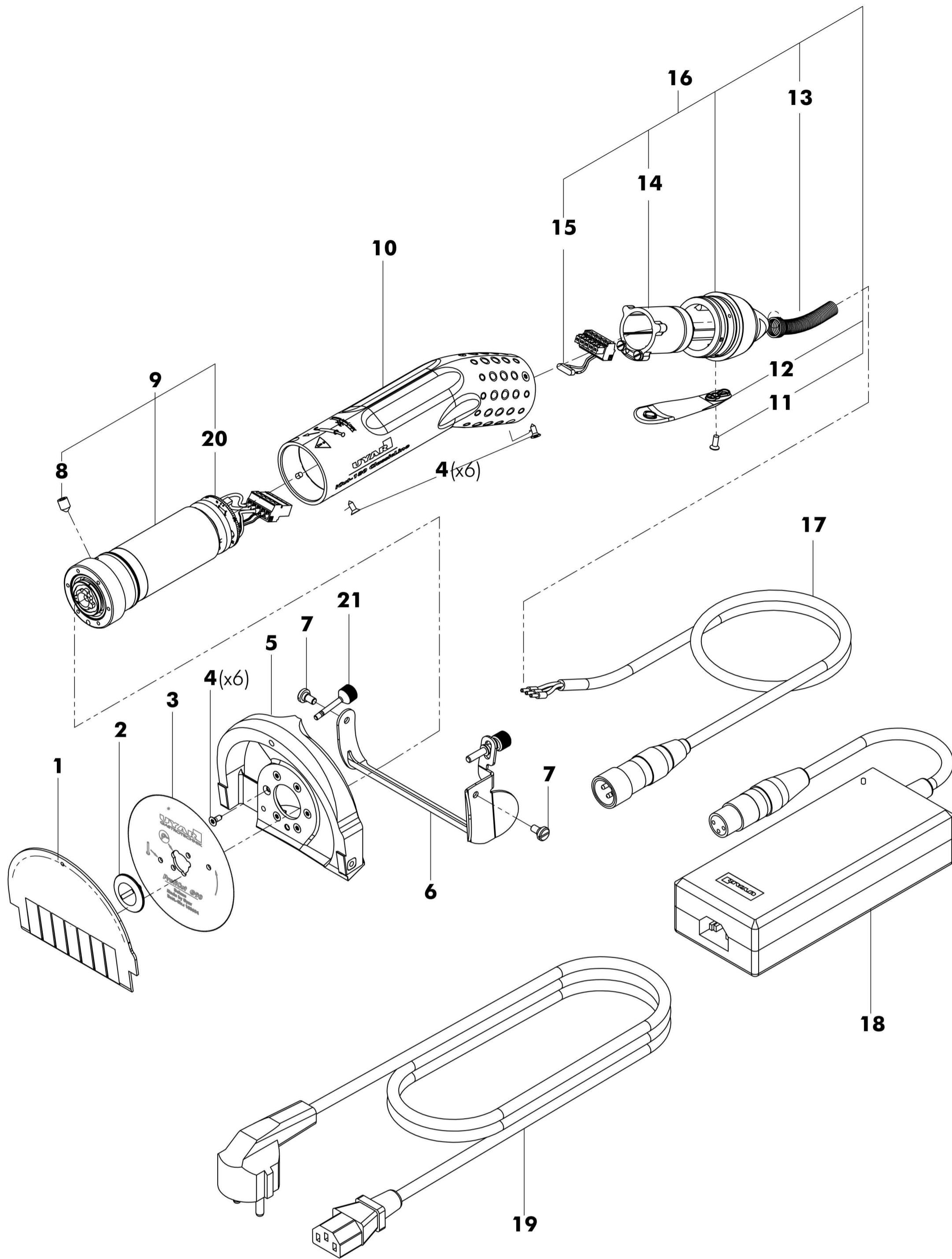


Modell: UYAR iCut-290 Performance



Pos.	Best.-Nr.	Benennung
1	100302	Deckel
2	100346	Halteschraube
3	100959	Kreismesser
4	99.127.02	Senkschraube
5	2000107	Gehäuse mit Einsätzen
6	2000110	Verstellblech
7	100526	Flachkopfschraube M4
8	100405	Gewindestift
9	100183	Motoreinheit
10	100954	Winkelgriff
11	99.137.00	Linsensenkschraube
12	100192	Hebelschalter
13	D06.41.00	Spiralfeder
14	D04.57.00	Haltebuchse
15	D004.24.00	Reed Sensor

Pos.	Best.-Nr.	Benennung
16	100627	Endstück
17	100396	Kabel
18	100857	Netzteil
19	100179	Netzkabel
20	2000211	Elektronik
21	D006.01.00	Deckelbefestigungsschraube
22		
23		
24		
25		
26		
27		
28		
29		
30		